



# Actievekooladsorbers

## Serie ACT

Continu maximale persluchtkwaliteit

Debiet 1,17 tot 154,53 m<sup>3</sup>/min, druk 4 tot 48 bar

# Continu maximale persluchtkwaliteit

De actiefekooladsorbers uit de ACT-serie van Kaeser zijn de specialisten als u continu behoefte hebt aan technisch olievrije, reukloze en smaakneutrale perslucht. Na de persluchtdroging en voorfiltratie geïnstalleerd realiseert u een restoliegehalte van klasse 1 conform ISO 8573-1. Tegelijkertijd beschermt u zelfs gevoelige productieprocessen.

Daarom worden ze doorgaans ook in de optische industrie, bij oppervlaktebewerkingen, in de elektronische industrie, de levensmiddelen- en farmaceutische industrie gebruikt.

## Technisch olievrije perslucht

De industriestandaard ISO 8573-1 specificeert een restoliegehalte van 0 tot maximaal 0,01 mg/m<sup>3</sup> voor de strengste persluchtreinheidsklasse 1. Perslucht van klasse 1 is dus veel schoner dan de normale omgevingslucht. Om deze reden is de herverwerking ervan ook absoluut noodzakelijk, ongeacht de gebruikte compressiemethode.

Om deze reinheid te bereiken, volstaat het niet om vloeibare oliecomponenten met filters te verwijderen. De componenten in de vorm van dampen moeten ook worden vastgehouden door middel van actiefekooladsorptie.

De krachtige actiefekooladsorbers van de ACT-serie van Kaeser kunnen restoliegehalten bereiken die ver onder de limiet van reinheidsklasse 1 liggen.

## Energie besparen

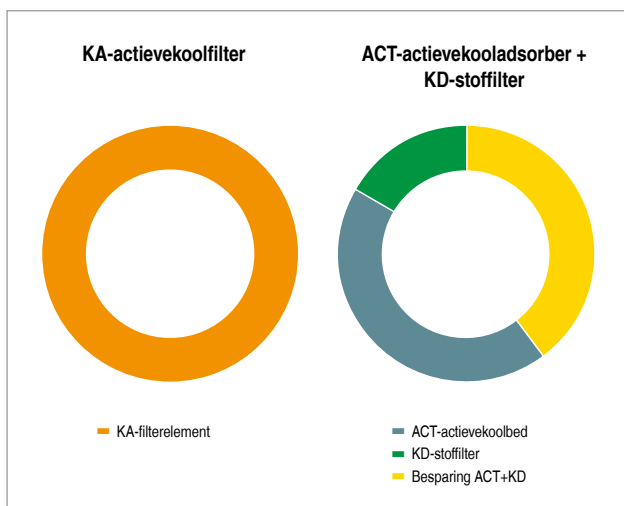
Samen met de roestvrijstalen stromingsverdelers zorgen de royale stromingsdiameters voor een gelijkmatige doorstroming met een zeer laag drukverlies van maximaal 0,1 bar.

Zo kunnen de blokuitgangsdruk van stroomopwaartse compressoren evenals de energiekosten van de persluchtproductie tot een minimum worden beperkt.

## Hoge betrouwbaarheid

De ACT-actiefekooladsorbers worden met een hoogwaardige, grote actiefekoolvulling uitgerust. Het speciaal voor gasreiniging geoptimaliseerde type actieve kool heeft fijne poriën en biedt een hoge opvangcapaciteit. Er wordt een slijtvaste, stofvrije kwaliteit met laag asgehalte gebruikt voor zowel de eerste inbedrijfstelling als voor onderhoud.

Daarnaast zorgen speciale roestvrijstalen stromingsverdelers voor een gelijkmatige doorstroming door het actiefekoolbed. Zo wordt op betrouwbare wijze een hoge persluchtzuiverheid bereikt met een levensduur van maximaal 12.000 vollasturen / maximaal 5 jaar.



## Lage levenscycluskosten

Bij een continue persluchtbehoefte zijn de ACT-actiefekooladsorbers van Kaeser aanzienlijk voordeliger dan normale actiefekoolfilters. Dankzij de aanzienlijk langere onderhoudsintervallen zijn de levenscycluskosten in het derde jaar gelijk aan die van hoogwaardige actiefekoolfilters. In de jaren daarop zijn ze het uiterst voordelige alternatief. Bovendien is de persluchtbeschikbaarheid aanzienlijk beter dankzij het lagere aantal onderhoudsonderbrekingen.

Oplevering:

Kosten voor investering, service (materiaal, arbeid, afvalverwijdering) bij de volgende vervangingsintervallen: ACT-actiefekoolvulling 12.000 Bh, stoffilter 6.000 Bh, actiefekoolfilter 1.000 Bh; jaarlijkse rente en aflossing met een termijn van 10 jaar.



Afb.:  
ACT 133 met toebehoren  
KAESER FILTER (optie)

# Bespaar op installatiekosten

Flexibel plaatsbare  
persluchtaansluitingen vervangen  
aanpassingen ter plaatse.



Serie ACT

# Technisch olievrij – met de hoogste kostenefficiëntie



## Weinig drukverlies

De actievekooladsorbers uit de ACT-serie bevatten buisleidingen en houders met grote doorsnedes. Zo kunnen ze een laag drukverschil (dp) van maximaal 0,1 bar bereiken.



## Stabiel stalen frame

De actievekooladsorbers uit de ACT-serie van Kaeser zijn gemonteerd in een beschermend, uiterst robuust stalen frame.



## Lange standtijd actieve kool

Dankzij de grote vulhoeveelheden, actieve kool van hoge kwaliteit en roestvrijstalen stromingsverdelers, blijft de actievekoolvulling van de ACT-actievekooladsorber maximaal 12.000 vollasturen / maximaal 5 jaar goed zonder deze te moeten vervangen.



## Toebehoren: persluchtfilters van KAESER

ACT-actievekooladsorbers dienen altijd te worden uitgerust met Kaeser-filters. Als deze als voorfilter en nafilter worden geïnstalleerd, garanderen ze de maximale levensduur van de actieve kool en voorkomen ze dat koolstof in de perslucht belandt, met bovendien een zeer laag drukverlies.

# Uitrusting

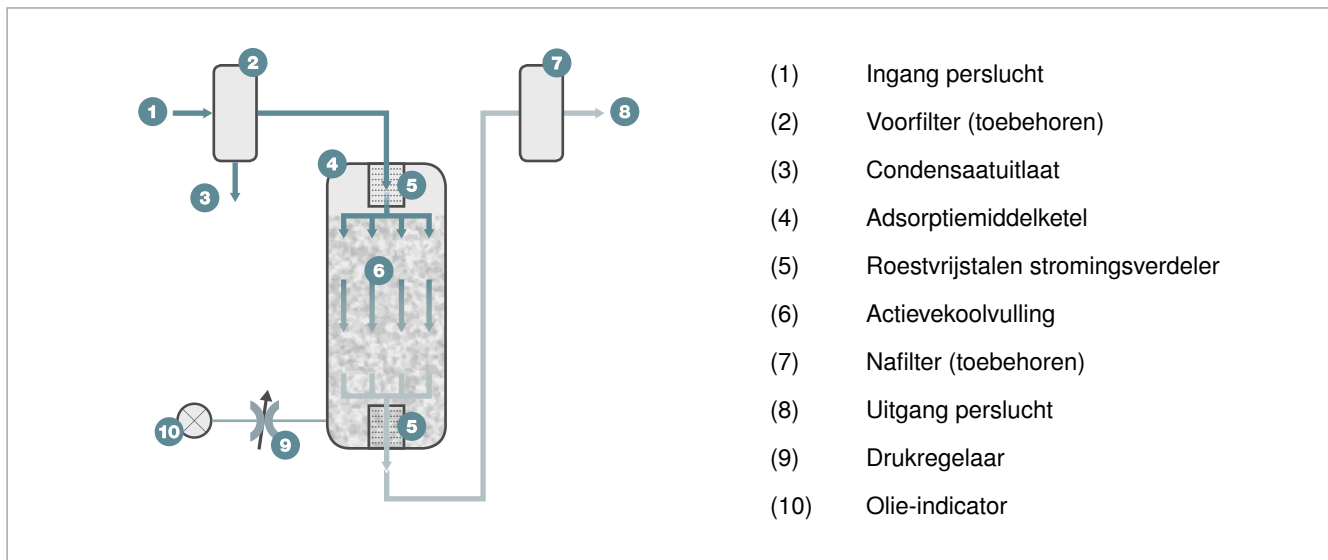
## Standaarduitrusting

Adsorptiemiddelketel inclusief actiefekoolvulling, roestvrijstalen stromingsverdelers boven/onder en afzonderlijke vul- en aftapopeningen boven/onder; uitgerust met ketelmanometer en drukregelaar met olie-indicator; voorgebouwde persluchtingangs- en uitgangsleding (flexibele plaatsing); stabiel framestandaard, 2-componentencoating.

## Opties

- Siliconenvrije uitvoering conform VW-testnorm PV 3.10.7
- Werkdruk 16 bar voor modellen ACT 169 – 1545
- Werkdruk 48 bar voor modellen ACT 12 – 1545 HP

# Functie



# Berekening van het debiet

Correctiefactoren bij afwijkende bedrijfsomstandigheden (debiet in m<sup>3</sup>/min x k..)

Afwijkende werkdruk bij filteringang p													
p bar <sub>(o)</sub>	4	5	6	7	8	9	10	11	12	13	14	15	16
k <sub>p</sub>	0,63	0,75	0,88	1,00	1,06	1,12	1,17	1,22	1,27	1,32	1,37	1,41	1,46

Persluchtingangstemperatuur T <sub>e</sub>							
T <sub>e</sub> (°C)	25	30	35	40	45	50	55
k <sub>T<sub>e</sub></sub>	3,10	1,70	1,00	0,57	0,33	0,19	0,11

Voorbeeld:				
Werkdruk	8 bar	->	Factor	1,06
Temperatuur persluchtingang	40 °C	->	Factor	0,57

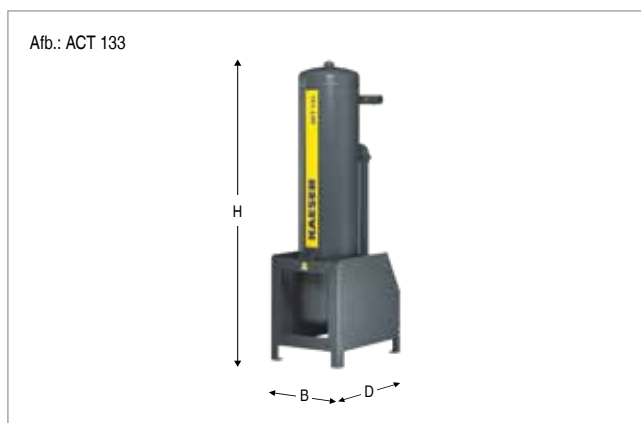
Actievekooladsorber ACT 133 met debiet 8,05 m <sup>3</sup> /min	
Max. mogelijk debiet bij bedrijfsomstandigheden	
$V_{\max \text{ bedrijf}} = V_{\text{referentie}} \times k_p \times k_{T_e}$	
$V_{\max \text{ bedrijf}} = 13,33 \text{ m}^3/\text{min} \times 1,06 \times 0,57 = 8,05 \text{ m}^3/\text{min}$	

# Technische gegevens

Model	Debiet * m <sup>3</sup> /min	Werk- druk bar	Druk- verlies bar	Persluchtaan- sluiting	Temperatuur omgeving °C	Max. temperatuur persluchtingang °C	Afmetingen B x D x H mm	Gewicht kg
ACT 12	1,17	4 ... 16	< 0,1	R ¾	2 ...45	2 ...55	350 x 750 x 1950	90
ACT 18	1,83	4 ... 16	< 0,1	R ¾	2 ...45	2 ...55	350 x 750 x 1950	110
ACT 27	2,67	4 ... 16	< 0,1	R ¾	2 ...45	2 ...55	350 x 750 x 1950	130
ACT 33	3,33	4 ... 16	< 0,1	R 1¼	2 ...45	2 ...55	350 x 750 x 1980	160
ACT 50	5,00	4 ... 16	< 0,1	R 1¼	2 ...45	2 ...55	550 x 750 x 1980	170
ACT 75	7,50	4 ... 16	< 0,1	R 1½	2 ...45	2 ...55	550 x 750 x 1990	215
ACT 108	10,83	4 ... 16	< 0,1	R 2	2 ...45	2 ...55	550 x 750 x 1990	260
ACT 133	13,33	4 ... 16	< 0,1	R 2	2 ...45	2 ...55	550 x 750 x 2000	330
ACT 169	16,88	4 ... 10	< 0,1	DN 80	2 ...45	2 ...55	800 x 1160 x 2215	275
ACT 215	21,47	4 ... 10	< 0,1	DN 80	2 ...45	2 ...55	800 x 1160 x 2505	310
ACT 266	26,62	4 ... 10	< 0,1	DN 80	2 ...45	2 ...55	960 x 1230 x 2385	360
ACT 323	32,33	4 ... 10	< 0,1	DN 80	2 ...45	2 ...55	1010 x 1230 x 2385	420
ACT 386	38,63	4 ... 10	< 0,1	DN 100	2 ...45	2 ...55	1010 x 1250 x 2595	430
ACT 444	44,35	4 ... 10	< 0,1	DN 100	2 ...45	2 ...55	1110 x 1454 x 2835	575
ACT 601	60,01	4 ... 10	< 0,1	DN 150	2 ...45	2 ...55	1110 x 1728 x 2868	625
ACT 859	85,85	4 ... 10	< 0,1	DN 150	2 ...45	2 ...55	1540 x 1965 x 2873	925
ACT 1173	117,73	4 ... 10	< 0,1	DN 200	2 ...45	2 ...55	1540 x 2169 x 2984	1200
ACT 1545	154,53	4 ... 10	< 0,1	DN 200	2 ...45	2 ...55	1580 x 2187 x 3297	1510

\* Vermogensgegevens bij referentievoorwaarden: Werkdruk 7 bar, omgevingstemperatuur + 25 °C, persluchtingangstemperatuur + 35 °C, DTP ≤ +3 °C; gerelateerd aan een omgevingsdruk van 1 bar absoluut en 20 °C. Onder andere bedrijfsomstandigheden past het debiet zich aan.

## Afmetingen



# Thuis over de hele wereld

Als één van de grootste compressorfabrikanten en persluchtsysteemaanbieders is KAESER KOMPRESSOREN wereldwijd vertegenwoordigd:

in meer dan 100 landen garanderen filialen en partnerfirma's dat gebruikers over uiterst moderne, efficiënte en betrouwbare persluchtinstallaties kunnen beschikken.

Ervaren vakkundige adviseurs en ingenieurs bieden uitgebreid advies en ontwikkelen individuele, energie-efficiënte oplossingen voor alle toepassingsgebieden van perslucht. Het wereldwijd vertakte computernetwerk van de KAESER groep stelt de knowhow van het bedrijf aan alle klanten over heel de wereld ter beschikking.

De hooggekwalificeerde verkoop- en serviceorganisatie met een wereldwijd netwerk garandeert waar ook ter wereld de hoogst mogelijke beschikbaarheid van alle KAESER producten en diensten.



## KAESER KOMPRESSOREN BVBA

Heiveldekens 7A – B-2550 Kontich

Tel: +32 (0)3/326 39 62 – Fax: +32 (0)3/326 39 73 / Tél: +32 (0)4/222 95 41 – Fax: +32 (0)4/222 95 42  
info.belgium@kaeser.com – www.kaeser.com